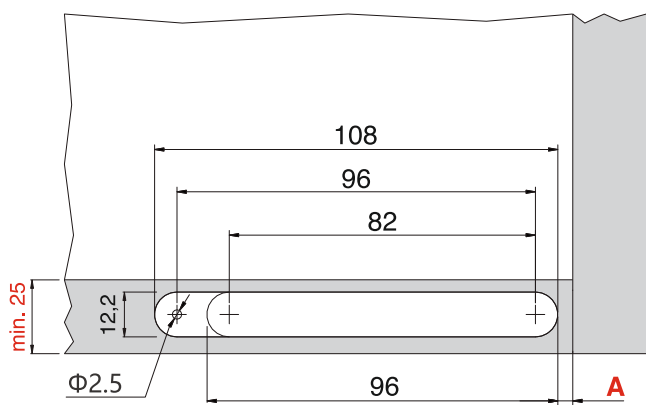
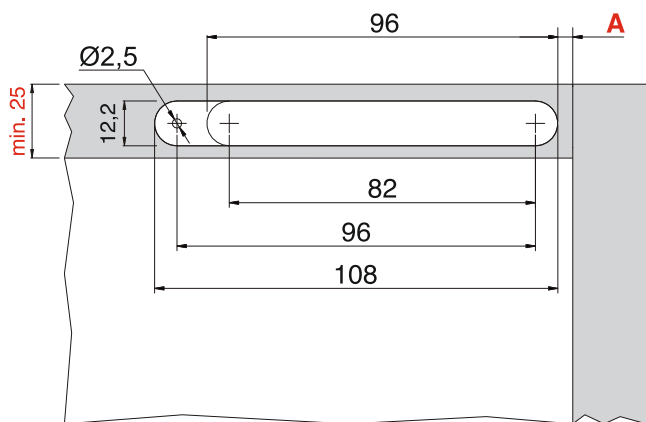


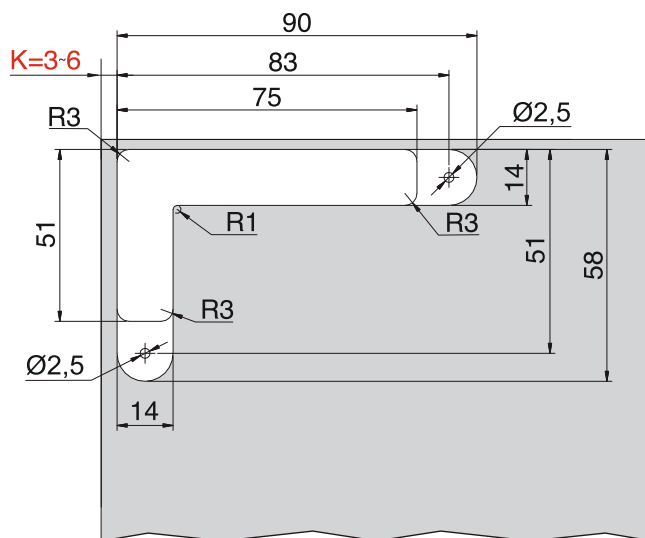
Priprema za drveni front



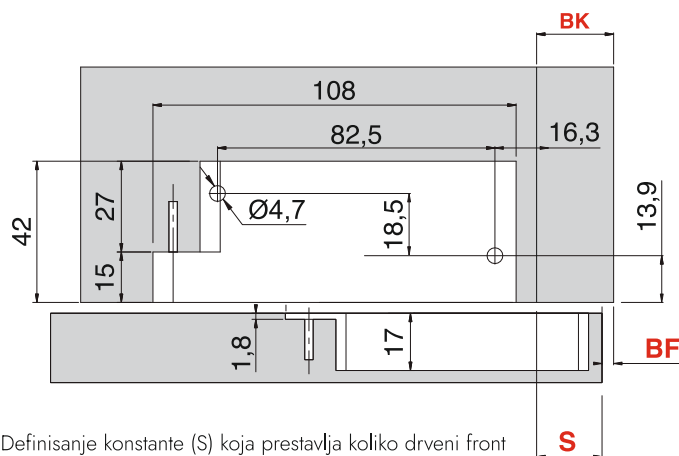
Definisanje konstante (A) koja je udaljenost ivice otvora za šarku od bočne ivice poda/plafona korpusa

K - udaljenost ivice otvora za šarku od ivice drvenog fronta
S - preklop drvenog fronta u odnosu na bok korpusa

$$A = (22.5 + K) - S$$



Definisanje konstante (K) koja je udaljenost ivice otvora za šarku od bočne ivice drvenog fronta, može biti od 3 do 6mm prema ograničenjima proizvođača.

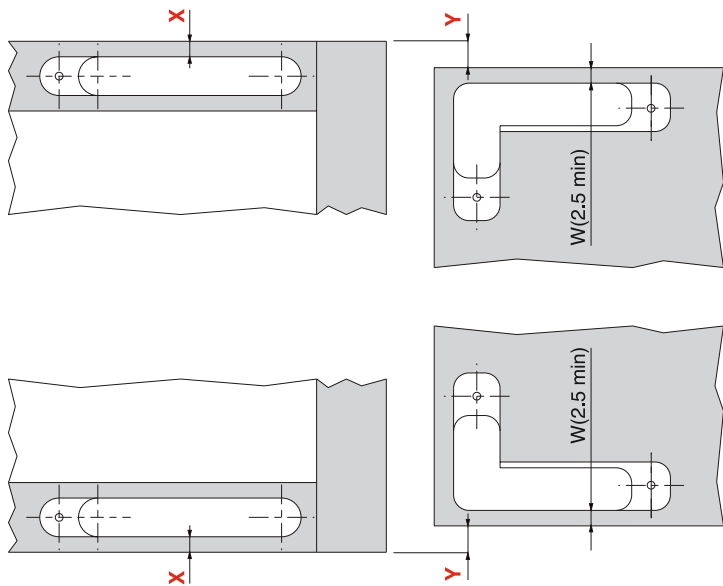


Definisanje konstante (S) koja predstavlja koliko drveni front preklapa bočne stranice korpusa.

BF - bočna fuga

BK - debljina bočne stranice korpusa

$$S = BK - BF$$

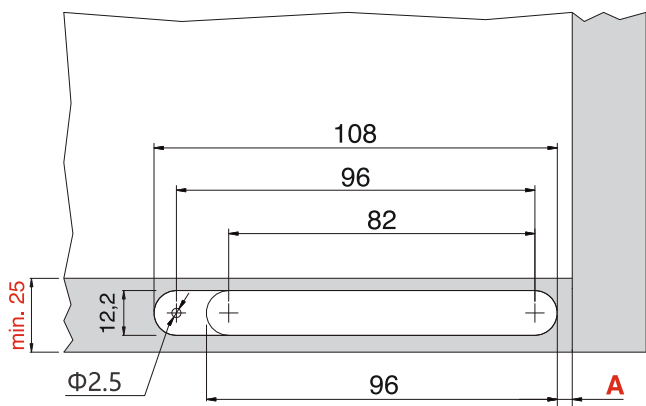
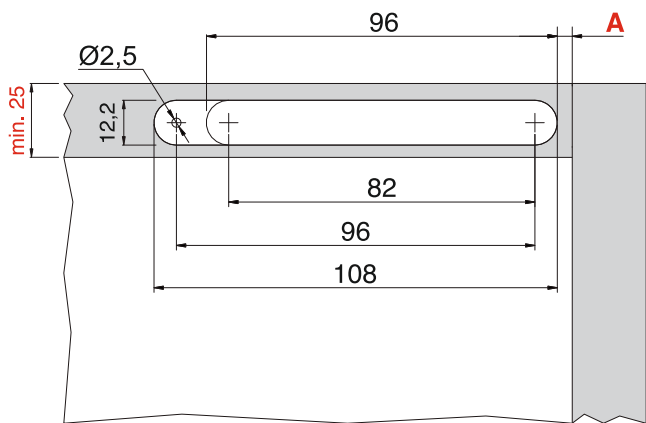


Definisanje fuge (Y) koja utiče na konstantu (X) koja predstavlja udaljenost ivice otvora za šarku od gornje ivice plafona i donje ivice poda korpusa.

Y - fuga između gornje ivice poda/plafona i ivice fronta
W - udaljenost ivice otvora za šarku od ivice drvenog fronta

$$X = (W + Y) - 1$$

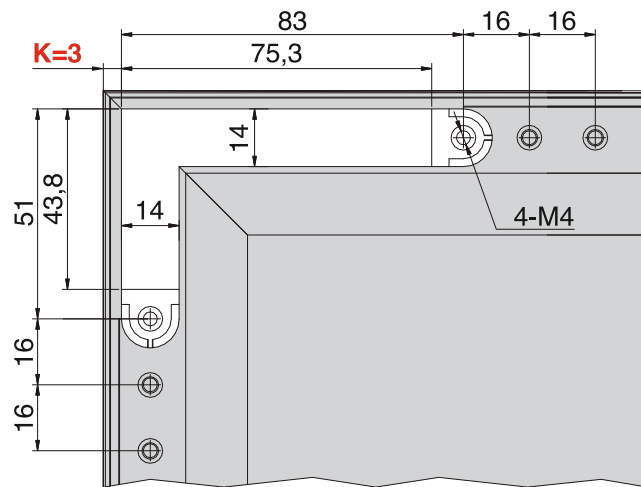
Priprema za stakleni front u aluminijumskom okviru



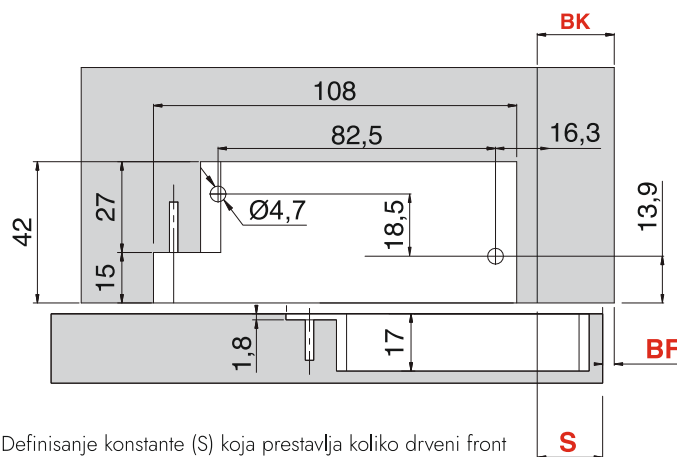
Definisanje konstante (A) koja je udaljenost ivice otvora za šarku od bočne ivice poda/plafona korpusa

K - udaljenost ivice otvora za šarku od ivice drvenog fronta
S - preklop drvenog fronta u odnosu na bok korpusa

$$A = (22.5 + K) - S$$



Konstanta (K) je 3mm, ukoliko Europrofil buši otvore za šarku na 1009 RAM profilu.

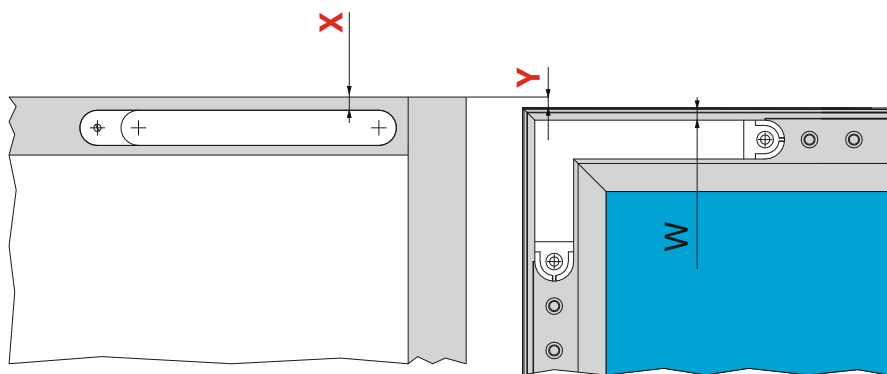


Definisanje konstante (S) koja prestavlja koliko drveni front preklapa bočne stranice korpusa.

BF - bočna fuga

BK - debljina bočne stranice korpusa

$$S = BK - BF$$



Definisanje fuge (Y) koja utiče na konstantu (X) koja predstavlja udaljenost ivice otvora za šarku od gornje ivice plafona i donje ivice poda korpusa.

Y - fuga izmedju gornje ivice poda/plafona i ivice fronta
W - udaljenost ivice otvora za šarku od ivice al rama 1009

$$X = (W + Y) - 1$$

Konstanta (W) je 3mm, ukoliko Europrofil buši otvore za šarku na 1009 RAM profilu.

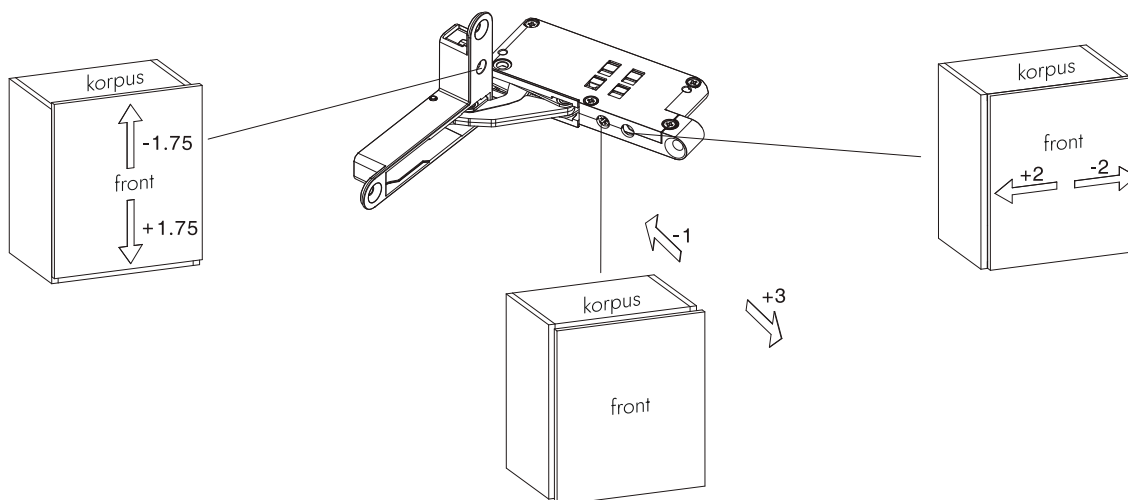


Tabela sa konstantama koje prikazuju potreban prostor (bočno) za pravilno otvaranje fronta

	T=20	T=22	T=24	T=26	T=28	T=30	T=32	T=34	T=36	T=38	T=40
K=3	0.0	0.0	0.0	0.1	0.3	0.6	1.1	1.9	3.1	4.5	6.0
K=4	0.0	0.0	0.0	0.1	0.3	0.6	1.0	1.8	2.9	4.2	5.6
K=5	0.0	0.0	0.0	0.1	0.3	0.6	1.0	1.7	2.7	3.9	5.3
K=6	0.0	0.0	0.0	0.1	0.3	0.6	1.0	1.6	2.5	3.7	5.0

A - isturenost alu rama van gabarita korpusa

K - udaljenost rupe za šarku na drvenom ili alu frontu

T - debljina drvene ispune ili alu fronta

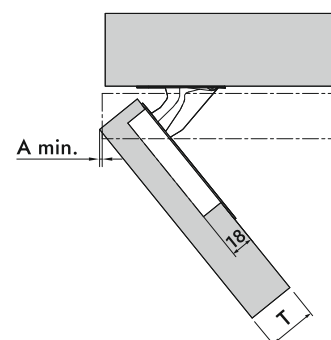


Tabela sa konstantama koje prikazuju koliko prostora će uzeti front prilikom rotacije oko svoje ose

	T=	T=20	T=22	T=24	T=26	T=28	T=30	T=32	T=34	T=36	T=38	T=40
K=3	L=	0.0	0.0	0.0	0.0	0.0	0.0	0.0	0.4	0.7	1.0	1.4
K=4	L=	0.0	0.0	0.0	0.0	0.3	0.7	1.0	1.4	1.7	2.0	2.4
K=5	L=	0.0	0.2	0.6	0.9	1.3	1.6	2.0	2.3	2.7	3.0	3.4
K=6	L=	0.0	1.2	1.6	1.9	2.3	2.6	3.0	3.3	3.7	4.0	4.4

A - Prostor koji ram zauzima prilikom rotacije oko svoje ose

K - udaljenost rupe za šarku na drvenom ili alu frontu

T - debljina drvene ispune ili alu fronta

