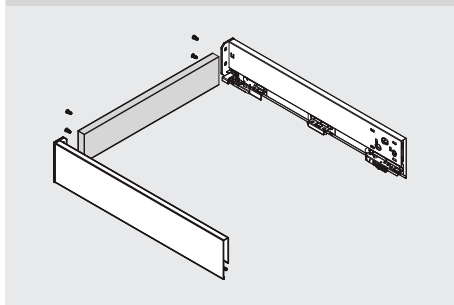
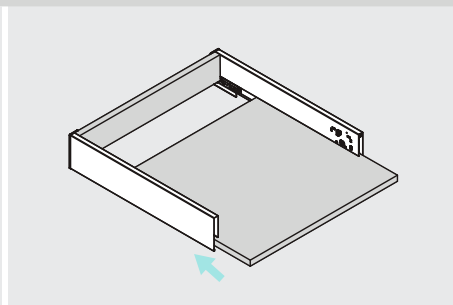


Klizači sa metalnim stranicama

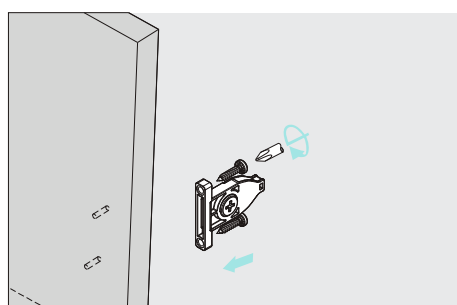
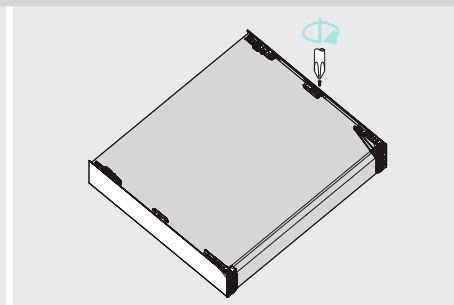
Montaža:



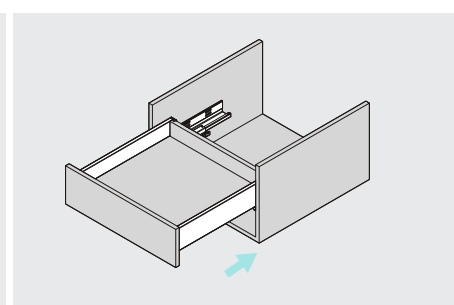
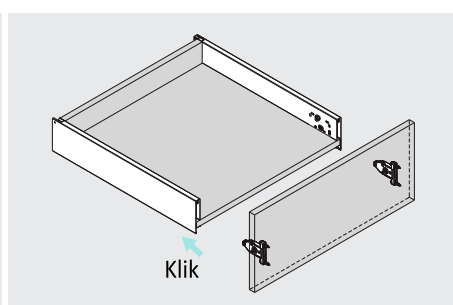
Zadnji deo



Donji deo

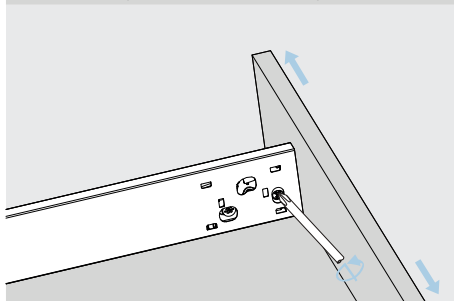


Prednji deo

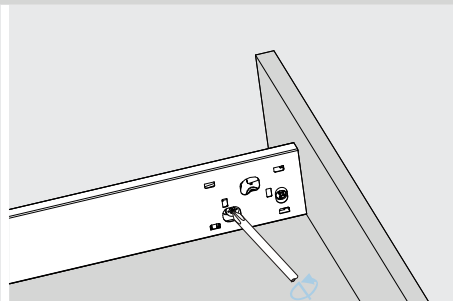


Montaža u korpus

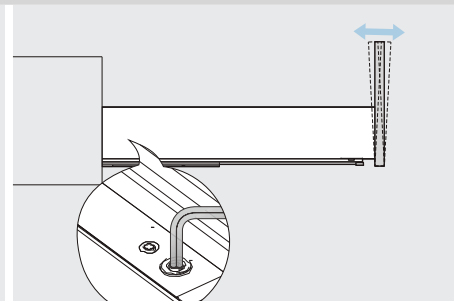
Podešavanje za nisku i srednju fioku



Podešavanje po širini

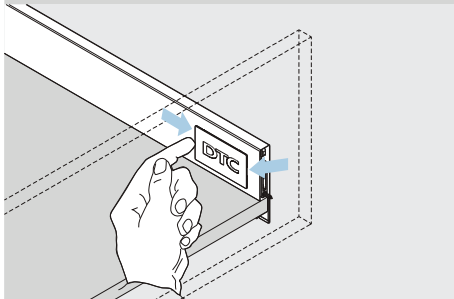


Podešavanje po visini

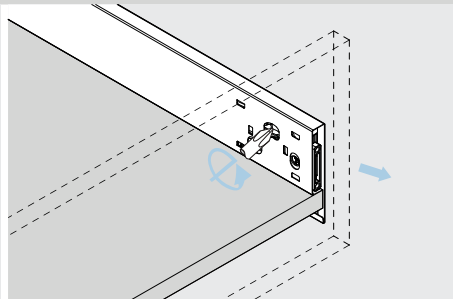


Podešavanje nagiba

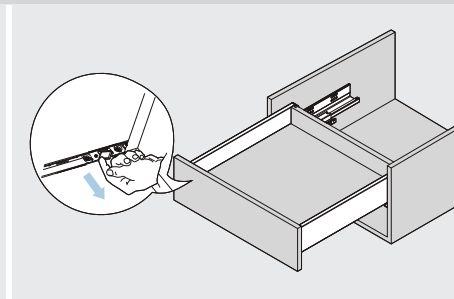
Uklanjanje niske i srednje fioke



Skinite poklopac

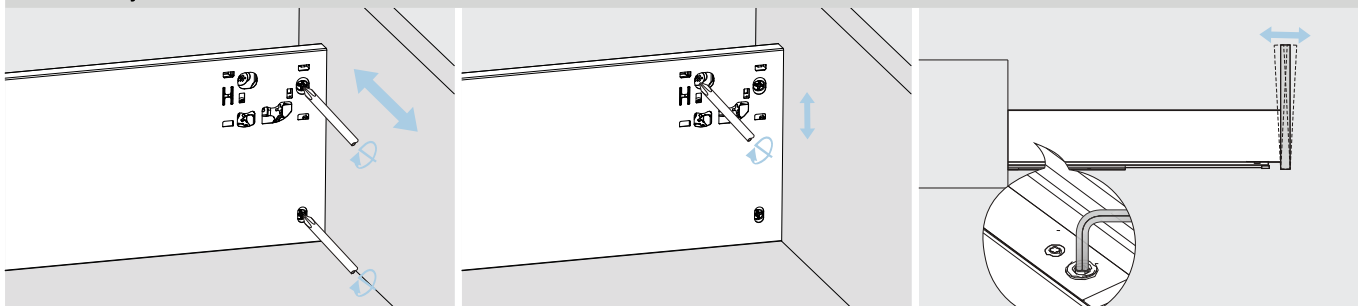


Odvrnite za skidanje fronta



Pritisnite spojnicu sa donje strane i izvucite fioku

Podešavanje za visoku i visoku + fioku

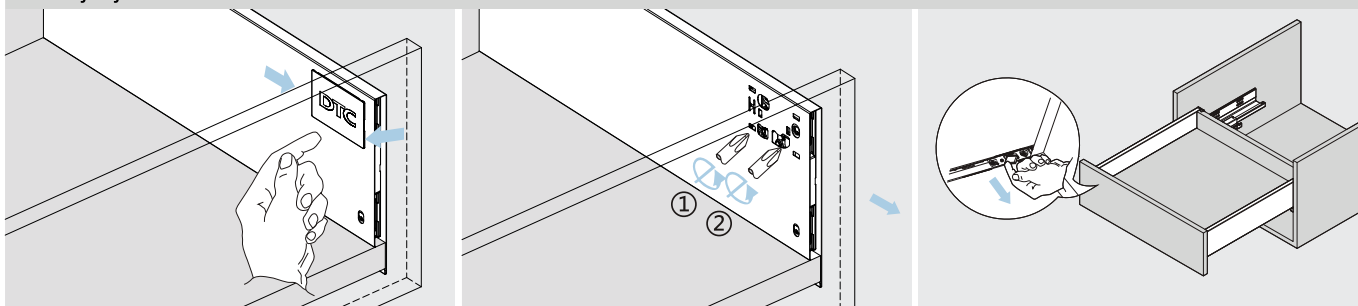


Podešavanje po širini

Podešavanje po visini

Podešavanje nagiba

Uklanjanje visoke i visoke + fioku



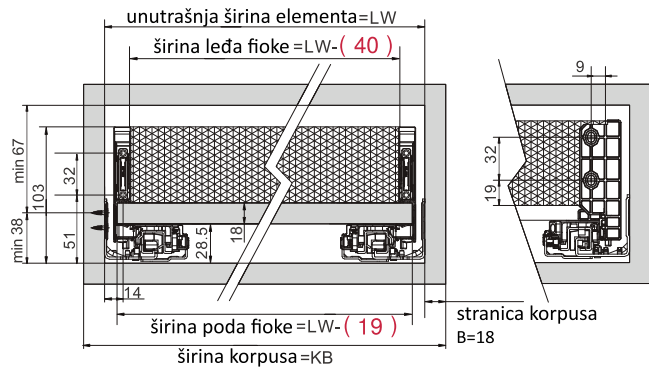
Skinite poklopac

Odvrnite za skidanje fronta

Pritisnite spojnicu sa donje strane i izvucite fioku

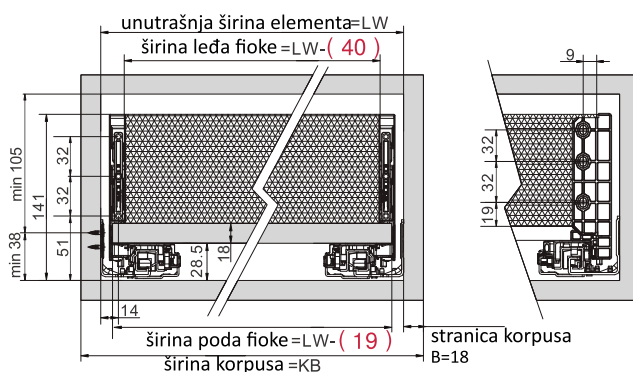
Uputstvo za montažu niske fioku:

LW=unutrašnja širina elementa



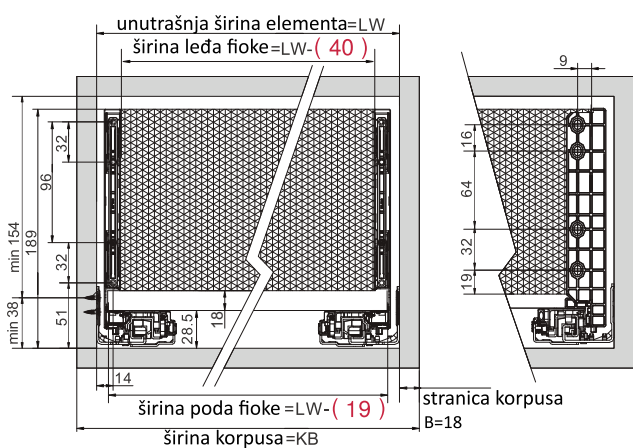
Uputstvo za montažu srednje fioku:

LW=unutrašnja širina elementa



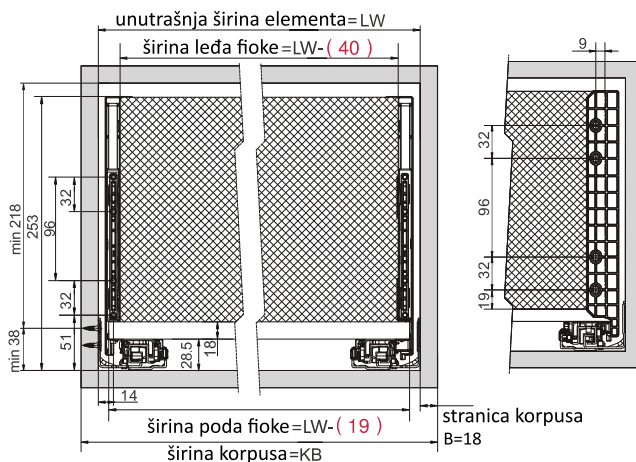
Uputstvo za montažu visoke fioku:

LW=unutrašnja širina elementa

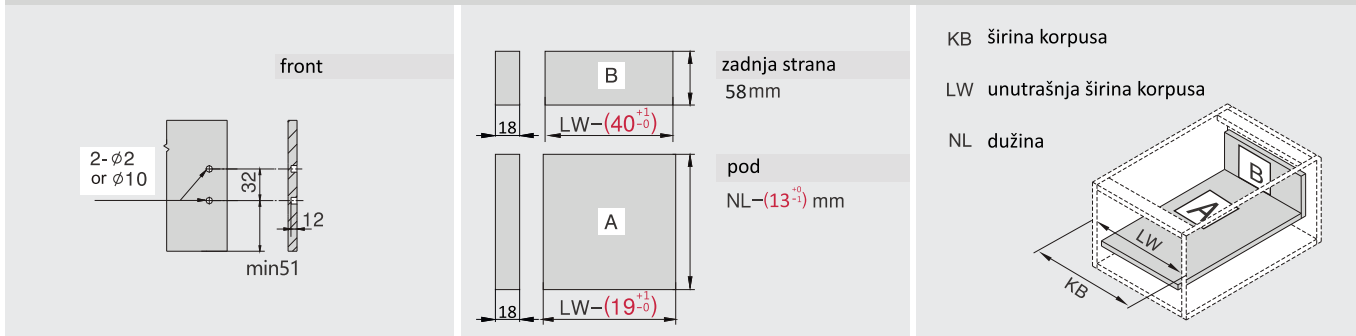


Uputstvo za montažu visoke + fioku:

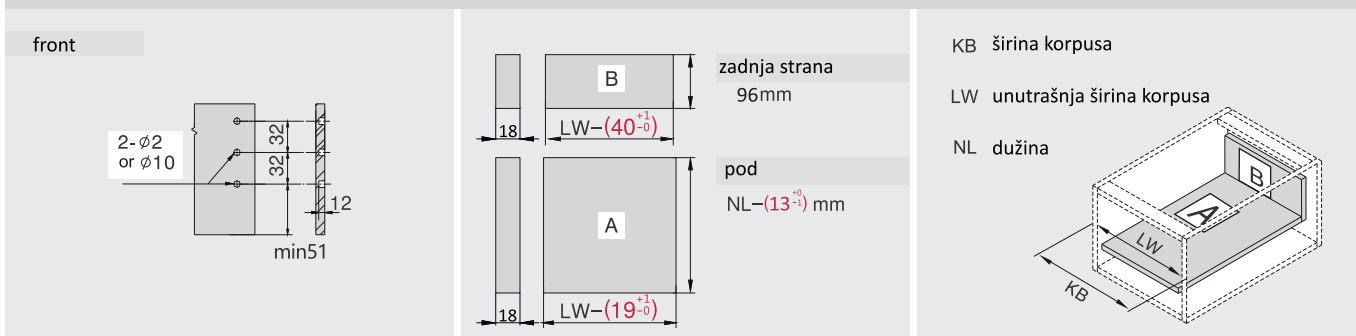
LW=unutrašnja širina elementa



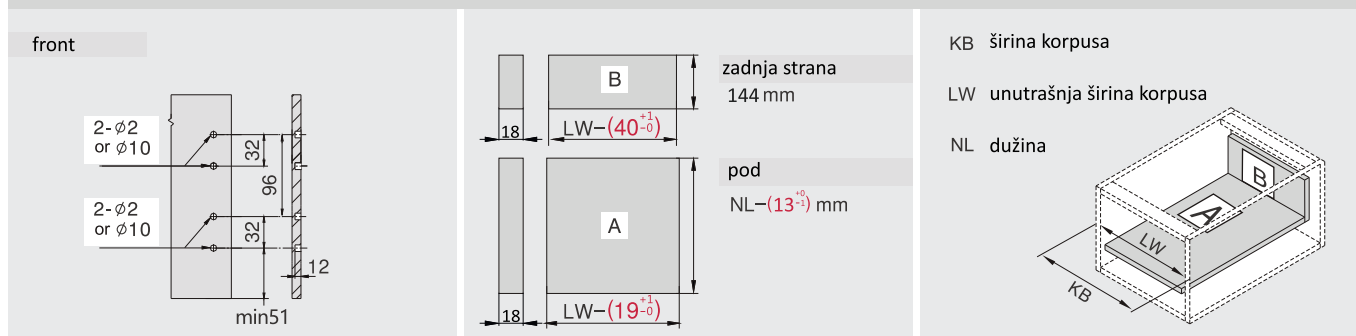
Dimenzije fronta, zadnjeg dela i dna fioke (mm) - niska fioka



Dimenzije fronta, zadnjeg dela i dna fioke (mm) - srednja fioka



Dimenzije fronta, zadnjeg dela i dna fioke (mm) - visoka fioka



Dimenzije fronta, zadnjeg dela i dna fioke (mm) - visoka + fioka

